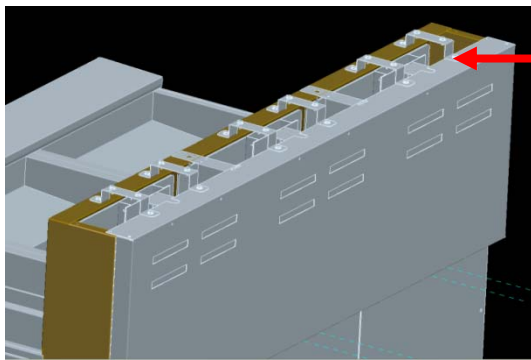


指示シート

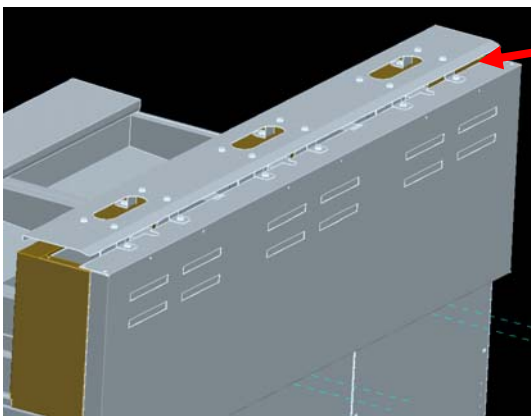
件名：マクドナルドBIGLA30-Tフライヤー煙ディフレクターのインストール手順

モデルには影響：マクドナルドBIGLA30-Tのフライヤーを

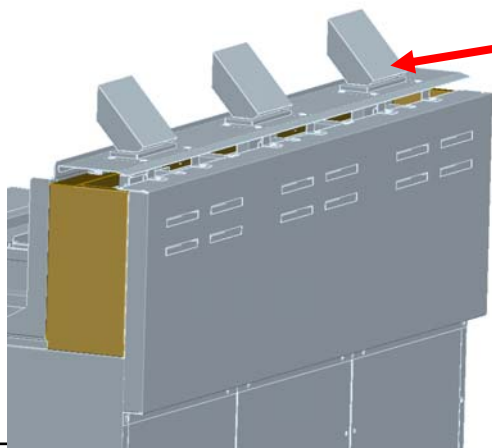
マクドナルドBIGLA30-Tのフライヤーに煙道偏向器を取り付けるために、これらの指示に従ってください。



ステップ1：キャビネットのネジを使用して、煙道ライザー（2601156）をインストールします（8090412）。煙道ごとに2つのライザーを取り付けます。



ステップ2：キャビネットのネジを使用して、ライザーへのインストールカバープレート（2601155）（8090434）。角度のついた傾斜がフライヤーの背面にあることを確認してください。90°コーナーは、フライヤーの正面を向いてしなければなりません。



ステップ3：煙道デフレクタ（8239025）として図示をインストールしてください。